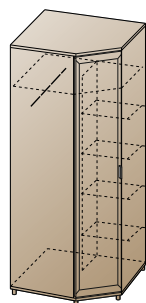


"ЛЕРОМ" - это гарантия высокого качества и экологической безопасности продукции.  
 Производство сертифицировано по Международному стандарту ISO 9001.  
 Декларация ТПС №: RU D-RU. AE83.B.00001; RU D-RU. AE83.B.00002; RU D-RU. AE83.B.00003.

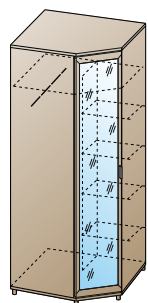


МЕБЕЛЬНАЯ КОМПАНИЯ  
**ЛЕРОМ**

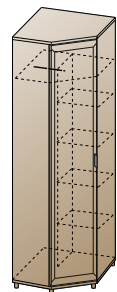
Россия, 442965, Пензенская область,  
 г. Заречный, проезд Фабричный, 11,  
 ООО "Мебельная компания "Лером"  
 e-mail: [Info@lerom.ru](mailto:Info@lerom.ru) <http://www.lerom.ru>  
 Тел./Факс: (8412) 65-33-01, 65-33-02, 65-33-03,  
 65-33-04, 65-33-05  
 Отдел сервиса: (8412) 65-33-06



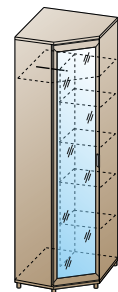
ШК-2811  
 2264x889x889



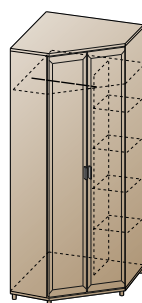
ШК-2812  
 2264x889x889



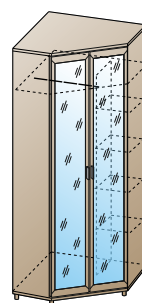
ШК-2813  
 2264x665x665



ШК-2814  
 2264x665x665



ШК-2815  
 2264x856x856



ШК-2816  
 2264x856x856

## ШКАФ

Инструкция  
 по сборке и эксплуатации мебели

**Уважаемые покупатели!**  
**Перед началом сборки необходимо проверить по комплектовочным ведомостям состав пакетов и комплекта фурнитуры.**

КОМПЛЕКТОВОЧНАЯ ВЕДОМОСТЬ				кол-во упаковок							
	★	наименование	размер	кол-во	ШК-2811	ШК-2812	ШК-2813	ШК-2814	ШК-2815	ШК-2816	
Упаковка №3002	1	боковая стенка	2160x554	2	1	1	-	-	-	-	
Упаковка №3003	2	задняя стенка	2160x544	1	1	1	-	-	1	1	
Упаковка №3004	3	перегородка	1792x314	1	1	1	1	1	1	1	
	4	декоративный профиль	1791	2							
	5	декоративный профиль	351	2							
Упаковка №3005	1	боковая стенка	2160x330	2	-	-	1	1	1	1	
Упаковка №3006	2	задняя стенка	2160x353	1	-	-	1	1	-	-	
Упаковка №3229	6	полка	328x314	4	1	1	-	-	-	-	
Упаковка №3230		полка	295x298	4	-	-	1	1	1	1	
Упаковка №3802	7	крышка	889x889	2	1	1	-	-	-	-	
	8	горизонтальная стенка	856x856	1							
	9	планка связующая	856x64	1							
	10	штанга	850	1							
Упаковка №3803	7	крышка	665x665	2	-	-	1	1	-	-	
	8	горизонтальная стенка	632x632	1							
	9	планка связующая	632x64	1							
	10	штанга	305	1							
Упаковка №3804	7	крышка	856x856	2	-	-	-	-	1	1	
	8	горизонтальная стенка	823x823	1							
	9	планка связующая	823x64	1							
	10	штанга	505	1							
Упаковка №4505	11	створка глухая	2156x356	2	-	-	-	-	1	-	
Упаковка №4507		створка зеркало	2156x356	1	-	-	-	-	-	2	
Упаковка №4598		створка глухая	2156x442	1	1	-	1	-	-	-	
Упаковка №4599	12	створка зеркало	2156x442	1	-	1	-	1	-	-	
Упаковка №3602		задняя стенка ОДВП	2176x340	1	1	1	-	-	-	-	
Упаковка №3603*	13	задняя стенка ОДВП	575x872	3	1	1	-	-	-	-	
	14	задняя стенка ОДВП	447x872	1							
	15	брус соединительный	855	2							
Упаковка №3604	12	задняя стенка ОДВП	2176x307	1	-	-	1	1	1	1	
	Упаковка №3605**	13	задняя стенка ОДВП	575x648	3	-	-	1	1	-	-
		14	задняя стенка ОДВП	447x648	1						
Упаковка №3606***	15	брус соединительный	631	2	-	-	-	-	1	1	
	13	задняя стенка ОДВП	575x839	3							
	14	задняя стенка ОДВП	447x839	1							
Упаковка №3606***	15	брус соединительный	822	2	1	1	1	1	1	1	
	16	фурнитура		1							

\* - упаковка №3603, вариант исполнения 1:  
 - задняя стенка 575x872 - 3шт. (поз.13)  
 - задняя стенка 447x872 - 1шт. (поз. 14)  
 - брус соединительный L=855 - 2шт. (поз. 15)

\*\* - упаковка №3605, вариант исполнения 1:  
 - задняя стенка 575x648 - 3шт. (поз.13)  
 - задняя стенка 447x648 - 1шт. (поз. 14)  
 - брус соединительный L=631 - 2шт. (поз. 15)

\*\*\* - упаковка №3606, вариант исполнения 1:  
 - задняя стенка 575x839 - 3шт. (поз.13)  
 - задняя стенка 447x839 - 1шт. (поз. 14)  
 - брус соединительный L=822 - 2шт. (поз. 15)

\* - упаковка №3603, вариант исполнения 2:  
 - склееное ОДВП 1152x872 - 1шт. (поз. 17)  
 - склееное ОДВП 1024x872 - 1шт. (поз. 18)

\*\* - упаковка №3605, вариант исполнения 2:  
 - склееное ОДВП 1152x648 - 1шт. (поз. 17)  
 - склееное ОДВП 1024x648 - 1шт. (поз. 18)

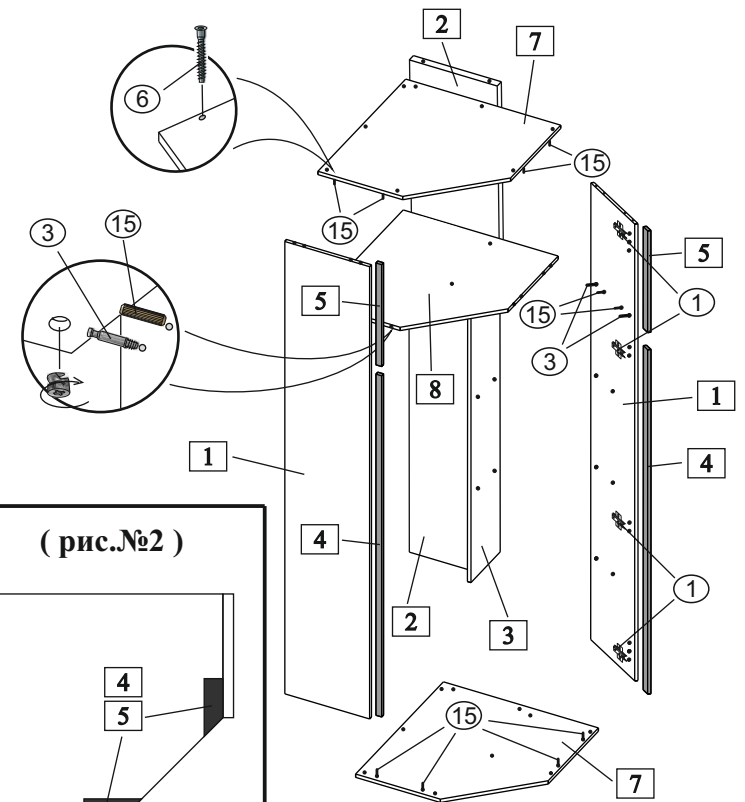
\*\*\* - упаковка №3606, вариант исполнения 2:  
 - склееное ОДВП 1152x839 - 1шт. (поз. 17)  
 - склееное ОДВП 1024x839 - 1шт. (поз. 18)

★ - Номер позиции соответствует детали на схемах сборки

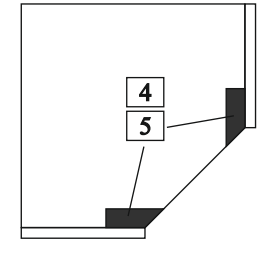
**ПОРЯДОК СБОРКИ:**

1. К боковым стенкам (детали №1) евровинтом 6,3x13 приворачиваем ответные планки петель (1) (рис.№1).
2. В боковую стенку вворачиваем дюбель (3) для горизонтальной стенки (деталь №8), вставляются шканты (15).
3. В боковую и заднюю стенки вворачиваем дюбель стяжки (3) для планки (деталь №9), вставляются шканты (15).
4. Для ШК-2811, 2812: к левой боковой стенке и задней стенке (деталь №1, 2) с помощью шурупа 4x16 (9) крепим штангодержатели (16).
5. Стяжкой эксцентриковой (3) стягиваем левую боковую стенку, заднюю и горизонтальную стенку (детали №1, 2, 8), планку (деталь №9) между собой, евровинтом 7x50 (6) приворачиваем заднюю стенку к горизонтальной.
6. К полученной конструкции евровинтом 7x50 (6) крепим нижнюю крышку и перегородку (детали №7, 3).
7. В пазы вставляем заднюю стенку (деталь №12). Далее крепим правую боковую стенку.
8. В пазы вставляем задние стенки (деталь №13, 14 или 17,18). Далее крепим верхнюю крышку.
9. Для крепления задних стенок (предварительно измерив диагонали корпуса - значения диагоналей должны быть равными) используем фиксаторы (10), размещая их согласно схеме (рис. №3).  
Предварительно просверлив отверстия диаметром 2,5мм через фиксаторы прикручиваем шурупом 4x16 (9).
10. По планке задние стенки (деталь №13, 14 или 17,18) прикручиваем шурупом 4x16 (9) через скрепу (13).
11. Шурупами 4x16 (9) к нижней крышке крепим опоры (4), предварительно просверлив отверстия диаметром 2,5мм согласно схеме. Устанавливаем корпус элемента по уровню (регулируется опорами) на место для композиции.
12. На внутреннюю сторону боковых стенок приклеиваем декоративный профиль (деталь №4, 5), предварительно отделив защитный слой двусторонней липкой ленты, начиная от горизонтальной стенки (рис.№ 2).
13. С помощью шурупов 4x16 (1) приворачиваем петли (1) к створкам (деталь №11). Навешиваем створки закрепив петли к ответным планкам. Приворачиваем ручки (5) с помощью винтов M4x27 (5) к створке.
14. На петли устанавливаем демпфер (2).
15. К горизонтальной стенке (для ШК-2813, 2814, 2815, 2816), предварительно просверлив отверстия диаметром 2,5мм, с помощью шурупа 4x16 (9) крепим штангодержатели (17).
16. Устанавливаем полкодержатель с фиксатором (8), затем устанавливаем полки (деталь №6).
17. Устанавливаем заглушки (11) (12) в свободные отверстия.

**( рис. №1 ) СХЕМА СБОРКИ ЭЛЕМЕНТА**

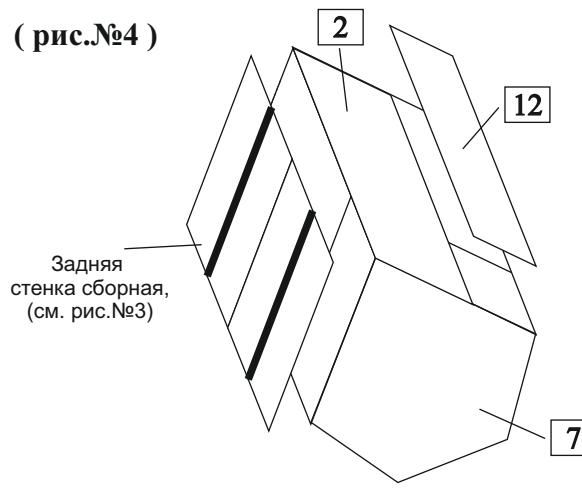


**( рис.№2 )**

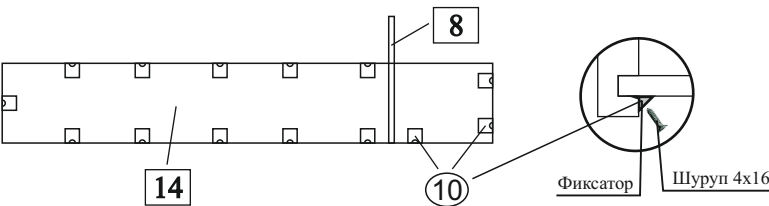


КОМПЛЕКТ ФУРНИТУРЫ		*	ШК-2811 ШК-2812	ШК-2813 ШК-2814	ШК-2815 ШК-2816
	Петля угловая (евровинт 6,3x13 + шуруп 4x16)	①	4	4	8
	Демпфер для петли	②	2	2	4
	Стяжка эксцентриковая Н=13 (дюбель + эксцентрик+заглушка)	③	6	6	6
	Опора	④	5	5	5
	Ручка + винт M4x25	⑤	1+2	1+2	2+4
	Евровинт 7x50 + заглушка	⑥	19+8	19+8	19+8
	Ключ для евровинта	⑦	1	1	1
	Полкодержатель с фиксатором	⑧	16	16	16
	Шуруп 4x16	⑨	65	65	65
	Фиксатор	⑩	36	36	36
	Заглушка для техн. отв D=5мм	⑪	8	19	11
	Заглушка для техн. отв D=8мм	⑫	4	7	7
	Скрепа для задн. стенок	⑬	5	5	5
	Стяжка межсекционная	⑭	2	2	2
	Шкант 8x30	⑮	14	2	2
	Штангодержатель	⑯	2	-	-
	Штангодержатель	⑰	-	2	2

**( рис.№4 )**

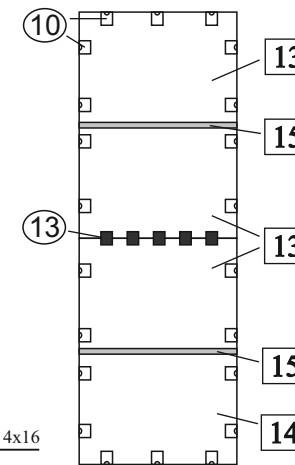


Задняя стенка сборная, (см. рис.№3)



**Рис.№3. Схема крепления задних стенок из ОДВП**

**Вариант исполнения 1**



**Вариант исполнения 2**

